

**EINWOHNERGEMEINDE FREIMETTIGEN**



**Organisationsreglement  
mit Organisationsverord-  
nung**

**Vom 08. Juni 2017**

## Inhaltsverzeichnis

<b>A. ORGANISATION .....</b>	<b>4</b>
A.1 DIE GEMEINDEORGANE .....	4
A.2 DIE STIMMBERECHTIGTEN .....	4
A.3 DER GEMEINDERAT .....	5
A.4 DAS RECHNUNGSPRÜFUNGSORGAN.....	6
A.5 DIE KOMMISSIONEN .....	7
A.6 DAS GEMEINDEPERSONAL.....	7
A.7 DAS SEKRETARIAT.....	7
<b>B. POLITISCHE RECHTE.....</b>	<b>8</b>
B.1 STIMMRECHT .....	8
B.2 INITIATIVE.....	8
B.4 PETITION.....	9
<b>C. VERFAHREN AN DER GEMEINDEVERSAMMLUNG.....</b>	<b>9</b>
C.1 ALLGEMEINES .....	9
C.2 ABSTIMMUNGEN .....	11
C.3 WAHLEN.....	12
<b>D. ÖFFENTLICHKEIT, INFORMATION, PROTOKOLLE.....</b>	<b>14</b>
D.1 ÖFFENTLICHKEIT .....	14
D.2 INFORMATION.....	15
D.3 PROTOKOLLE .....	15
<b>E. AUFGABEN.....</b>	<b>16</b>
E.1 AUFGABENWAHRNEHMUNG .....	16
E.2 AUFGABENERFÜLLUNG.....	16
<b>F. VERANTWORTLICHKEIT UND RECHTSPFLEGE .....</b>	<b>17</b>
F.1 VERANTWORTLICHKEIT.....	17
F.2 RECHTSPFLEGE .....	18
<b>G. ÜBERGANGS- UND SCHLUSSBESTIMMUNGEN.....</b>	<b>18</b>
<b>AUFLAGEZEUGNIS.....</b>	<b>19</b>
<b>ANHANG I: KOMMISSIONEN.....</b>	<b>20</b>
<b>ORGANISATIONSVERORDNUNG (OGV).....</b>	<b>23</b>
<b>ALLGEMEINE BESTIMMUNGEN .....</b>	<b>23</b>
<b>GEMEINDERAT .....</b>	<b>23</b>
AUFGABEN UND ORGANISATION IM ALLGEMEINEN .....	23
EINBERUFUNG UND VERFAHREN DER SITZUNGEN .....	24
RESSORTS .....	26
<b>KOMMISSIONEN.....</b>	<b>27</b>
<b>VERWALTUNG .....</b>	<b>28</b>
<b>ZUSTÄNDIGKEITEN IM GESCHÄFTSVERKEHR .....</b>	<b>28</b>

ALLGEMEINES.....	28
UNTERSCHRIFTSBERECHTIGUNG.....	28
EINGEHEN VON VERPFLICHTUNGEN .....	29
ANWEISUNG ZUR ZAHLUNG .....	29
ERLASS VON VERFÜGUNGEN .....	29
BERICHTSWESEN .....	30
<b>SCHLUSSBESTIMMUNG .....</b>	<b>30</b>
<b>ANHANG I (RESSORTS DES GEMEINDERATES) .....</b>	<b>31</b>
<b>ANHANG II: KOMMISSIONEN.....</b>	<b>34</b>
<b>ANHANG III: ABTEILUNGEN .....</b>	<b>35</b>

## A. Organisation

### A.1 Die Gemeindeorgane

Organe

**Art. 1** Die Organe der Gemeinde sind:

- a) die Stimmberechtigten,
- b) der Gemeinderat und seine Mitglieder, soweit sie entscheidbefugt sind,
- c) die Kommissionen, soweit sie entscheidbefugt sind,
- d) das Rechnungsprüfungsorgan,
- e) das zur Vertretung der Gemeinde befugte Personal.

### A.2 Die Stimmberechtigten

Grundsatz

**Art. 2** Die Stimmberechtigten sind das oberste Organ der Gemeinde.

Zuständigkeit

**Art. 3** Die Versammlung wählt:

a) Wahlen

- a) die Präsidentin oder den Präsidenten (der Versammlung und des Gemeinderates in einer Person),
- b) die übrigen Mitglieder des Gemeinderates,
- c) die Mitglieder der ständigen Kommissionen, soweit in Anhang I vorgesehen,
- d) das Rechnungsprüfungsorgan.

b) Sachgeschäfte

**Art. 4** Die Versammlung beschliesst:

- a) die Annahme, Abänderung und Aufhebung von Reglementen
- b) das Budget der Erfolgsrechnung, die Anlage der obligatorischen sowie den Satz der fakultativen Gemeindesteuern
- c) die Rechnung
- d) soweit Fr. 30'000.00 übersteigend:
  - neue Ausgaben,
  - von Gemeindeverbänden unterbreitete Sachgeschäfte,
  - Bürgschaftsverpflichtungen und ähnliche Sicherheitsleistungen,
  - Rechtsgeschäfte über Eigentum und beschränkte dingliche Rechte an Grundstücken,
  - Finanzanlagen in Immobilien,
  - Beteiligung an juristischen Personen des Privatrechts mit Ausnahme von Anlagen des Finanzvermögens,
  - Verzicht auf Einnahmen,
  - Gewährung von Darlehen mit Ausnahme von Anlagen des Finanzvermögens,
  - Anhebung oder Beilegung von Prozessen oder deren Übertragung an ein Schiedsgericht. Massgebend ist der Streitwert,
  - Entwidmung von Verwaltungsvermögen

- e) bei Gemeindeverbänden: den Ein- und Austritt sowie Reglemente, die den Gemeinden zur Beschlussfassung zugewiesen werden
- f) die Einleitung sowie die Stellungnahme der Gemeinde innerhalb des Verfahrens über die Bildung, Aufhebung oder Gebietsveränderung von Gemeinden, wobei blosse Grenzvereinbarungen in die Zuständigkeit des Gemeinderates fallen.

Wiederkehrende Ausgaben

**Art. 5** Die Ausgabenbefugnis für wiederkehrende Ausgaben ist drei Mal kleiner als für einmalige.

Nachkredite  
a) zu neuen Ausgaben

**Art. 6** <sup>1</sup> Das für einen Nachkredit zuständige Organ bestimmt sich, indem der ursprüngliche Kredit und der Nachkredit zu einem Gesamtkredit zusammengerechnet werden.

<sup>2</sup> Den Nachkredit beschliesst dasjenige Organ, das für den Gesamtkredit ausgabenberechtigt ist.

<sup>3</sup> Beträgt der Nachkredit weniger als 10 % Prozent des ursprünglichen Kredits oder liegt er unter der Ausgabenkompetenz gem. Art. 4, Bst d, beschliesst ihn immer der Gemeinderat.

b) zu gebundenen Ausgaben

**Art. 7** <sup>1</sup> Nachkredite zu gebundenen Ausgaben beschliesst der Gemeinderat.

<sup>2</sup> Der Beschluss über den Nachkredit ist zu publizieren, wenn der Gesamtkredit die ordentliche Kreditzuständigkeit des Gemeinderates für neue Ausgaben übersteigt.

c) Sorgfaltspflicht

**Art. 8** <sup>1</sup> Der Nachkredit ist einzuholen, bevor sich die Gemeinde Dritten gegenüber weiter verpflichtet.

<sup>2</sup> Wird ein Nachkredit erst beantragt, wenn die Gemeinde bereits verpflichtet ist, kann sie abklären lassen, ob die Sorgfaltspflicht verletzt worden ist und ob weitere Schritte einzuleiten sind. Haftungsrechtliche Ansprüche der Gemeinde gegen die verantwortlichen Personen bleiben vorbehalten.

### **A.3 Der Gemeinderat**

Grundsatz

**Art. 9** Der Gemeinderat führt die Gemeinde; er plant und koordiniert ihre Tätigkeiten.

Mitgliederzahl

**Art. 10** Der Gemeinderat besteht mit seiner Präsidentin oder seinem Präsidenten, seiner Vizepräsidentin oder seinem Vizepräsidenten aus fünf Mitgliedern.

Zuständigkeiten	<p><b>Art. 11</b> <sup>1</sup> Dem Gemeinderat stehen alle Befugnisse zu, die nicht durch Vorschriften des Bundes, des Kantons oder der Gemeinde einem andern Organ übertragen sind.</p> <p><sup>2</sup> Über gebundene Ausgaben beschliesst der Gemeinderat abschliessend.</p> <p><sup>3</sup> Der Beschluss über einen gebundenen Verpflichtungskredit ist zu publizieren, wenn er die ordentliche Kreditzuständigkeit des Gemeinderats für neue Ausgaben übersteigt.</p>
Delegation von Entscheidbefugnissen	<p><b>Art. 12</b> <sup>1</sup> Der Gemeinderat kann in seinem Zuständigkeitsbereich einzelnen seiner Mitglieder, einem Gemeinderatsausschuss oder dem Gemeindepersonal für bestimmte Geschäfte oder Geschäftsbereiche selbständige Entscheidbefugnisse übertragen.</p> <p><sup>2</sup> Die Übertragung erfolgt mittels Beschluss.</p>
Verordnungen	<p><b>Art. 13</b> <sup>1</sup> Der Gemeinderat erlässt eine Organisationsverordnung, insbesondere über</p> <ul style="list-style-type: none"><li>a) die Gliederung in Ressorts, Verwaltungsabteilungen etc. (Organigramm)</li><li>b) die Zuständigkeiten der einzelnen Gemeinderatsmitglieder und Gemeinderatsausschüsse,</li><li>c) Sitzungsordnung (Vorbereitung, Einberufung, Verfahren) des Gemeinderates und der Kommissionen,</li><li>d) Vertretungsbefugnisse des Gemeindepersonals,</li><li>e) die Zuständigkeit zum Erlass von Verfügungen,</li><li>f) die Anweisungsbefugnis,</li><li>g) die Unterschriftsberechtigung.</li></ul> <p><sup>2</sup> Der Gemeinderat erlässt Verordnungen zu Reglementen der Stimmberechtigten, wenn er dazu ermächtigt oder verpflichtet ist oder die Verordnung aus übergeordnetem Recht verlangt wird.</p> <p><sup>3</sup> Darüber hinaus ist der Gemeinderat zuständig zum Erlass von Verordnungen über</p> <ul style="list-style-type: none"><li>a) die Benützung der Schulliegenschaften</li></ul>

#### **A.4 Das Rechnungsprüfungsorgan**

Grundsatz	<p><b>Art. 14</b> <sup>1</sup> Die Rechnungsprüfung wird durch eine externe Revisionsstelle durchgeführt.</p> <p><sup>2</sup> Das Gemeindegesetz, die Gemeindeverordnung und die Direktionsverordnung über den Finanzhaushalt der Gemeinden umschreiben die Wählbarkeitsvoraussetzungen und die Aufgaben.</p>
-----------	---

Datenschutz <sup>3</sup> Das Rechnungsprüfungsorgan ist Aufsichtsstelle für Datenschutz gemäss Art. 33 des kant. Datenschutzgesetzes. Die Berichterstattung erfolgt einmal jährlich an die Versammlung.

## **A.5 Die Kommissionen**

Ständige Kommissionen **Art. 15** <sup>1</sup> Aufgaben, Zuständigkeiten, Organisation und Mitgliederzahl der ständigen Kommissionen werden im Anhang I zum Reglement bestimmt.

<sup>2</sup> Der Gemeinderat kann in seinem Zuständigkeitsbereich mittels Verordnung weitere ständige Kommissionen ohne Entscheidbefugnis einsetzen. Diese Verordnung bestimmt deren Aufgaben, Organisation und Mitgliederzahl.

Nichtständige Kommissionen **Art. 16** <sup>1</sup> Die Stimmberechtigten oder der Gemeinderat können zur Behandlung einzelner in ihre Zuständigkeit fallende Geschäfte nichtständige Kommissionen einsetzen, soweit nicht übergeordnete Vorschriften entgegenstehen.

<sup>2</sup> Der Einsetzungsbeschluss bestimmt Aufgaben, Zuständigkeit, Organisation und Zusammensetzung.

Delegation **Art. 17** <sup>1</sup> Die Kommissionen können einzelnen Mitgliedern oder einem Kommissionsausschuss Aufgaben inklusive Entscheidbefugnis übertragen.

<sup>2</sup> Die Übertragung erfolgt mittels Beschluss.

<sup>3</sup> Die Übertragung ist auf bestimmte Geschäfte oder Geschäftsbereiche zu beschränken und bedarf der Zustimmung von drei Vierteln der Kommissionsmitglieder.

## **A.6 Das Gemeindepersonal**

Personalbestimmungen **Art. 18** Die Grundzüge des Dienstverhältnisses, wie Rechtsverhältnis, Lohnsystem, sowie Rechte und Pflichten des Personals werden in einem Reglement geregelt.

## **A.7 Das Sekretariat**

Stellung **Art. 19** Die Sekretärin bzw. der Sekretär des Gemeinderates, der Kommissionen und weiterer Organe, bei denen sie bzw. er nicht Mitglied ist, hat an deren Sitzungen beratende Stimme und Antragsrecht.

## B. Politische Rechte

### B.1 Stimmrecht

**Art. 20** <sup>1</sup> Schweizerinnen und Schweizer, die seit drei Monaten in der Gemeinde wohnhaft sind und das 18. Altersjahr zurückgelegt haben, sind stimmberechtigt.

<sup>2</sup> Personen, die wegen dauernder Urteilsunfähigkeit unter umfassender Beistandschaft stehen oder durch eine vorsorgebeauftragte Person vertreten werden, bleiben vom Stimmrecht ausgeschlossen.

### B.2 Initiative

Grundsatz

**Art. 21** <sup>1</sup> Die Stimmberechtigten können die Behandlung eines Geschäftes verlangen, wenn es in ihre Zuständigkeit fällt.

Gültigkeit

<sup>2</sup> Die Initiative ist gültig, wenn sie

- von mindestens dem zehnten Teil der Stimmberechtigten unterzeichnet ist,
- innert der Frist nach Art. 22 eingereicht ist,
- entweder als einfache Anregung oder als ausgearbeiteter Entwurf ausgestaltet ist,
- eine vorbehaltlose Rückzugsklausel sowie die Namen der Rückzugsberechtigten enthält,
- nicht rechtswidrig oder undurchführbar ist und
- nicht mehr als einen Gegenstand umfasst.

Anmeldung

**Art. 22** <sup>1</sup> Initiativbegehren sind bei der Gemeindeverwaltung zur Prüfung einzureichen.

Prüfung

<sup>2</sup> Die Verwaltung prüft ein Begehren innert Monatsfrist auf seine Rechtmässigkeit und gibt dem Initiativkomitee das Ergebnis dieser Prüfung bekannt.

<sup>3</sup> Mit der Unterschriftensammlung darf erst begonnen werden, wenn das Ergebnis der Prüfung vorliegt.

Einreichungsfrist

<sup>4</sup> Die Initiative muss innert sechs Monaten seit Mitteilung des Prüfungsergebnisses bei der Gemeindeverwaltung eingereicht werden.

<sup>5</sup> Ist die Initiative eingereicht, können die Unterzeichnenden ihre Unterschrift nicht mehr zurückziehen.

Ungültigkeit

**Art. 23** <sup>1</sup> Der Gemeinderat prüft, ob die Initiative gültig ist. Er ist nicht an das Ergebnis der Prüfung der Gemeindeverwaltung gebunden.



<sup>2</sup> Fehlt eine Voraussetzung nach Art. 21 Abs. 2, verfügt der Gemeinderat die Ungültigkeit der Initiative, soweit der Mangel reicht. Er hört das Initiativkomitee vorher an.

Behandlungsfrist

**Art. 24** Der Gemeinderat unterbreitet der Versammlung die Initiative innert acht Monaten seit der Einreichung.

### **B.3 Petition**

Petition

**Art. 25** <sup>1</sup> Jede Person hat das Recht, Petitionen an Gemeindeorgane zu richten.

<sup>2</sup> Das zuständige Organ hat die Petition innerhalb eines Jahres zu prüfen und zu beantworten.

## **C. Verfahren an der Gemeindeversammlung**

### **C.1 Allgemeines**

Zeit der Versammlungen

**Art. 26** <sup>1</sup> Der Gemeinderat lädt die Stimmberechtigten zur Versammlung ein

- im ersten Halbjahr, um die Jahresrechnung zu beschliessen;
- im zweiten Halbjahr, um das Budget der Erfolgsrechnung, die Anlage der obligatorischen sowie den Satz der fakultativen Gemeindesteuern zu beschliessen.

<sup>2</sup> Der Gemeinderat kann zu weiteren Versammlungen einladen.

<sup>3</sup> Der Gemeinderat setzt die Versammlungen so an, dass möglichst viele Stimmberechtigte daran teilnehmen können.

Einberufung

**Art. 27** Der Gemeinderat gibt Ort, Zeit und Traktanden für die Versammlung dreissig Tage vorher im amtlichen Anzeiger bekannt.

Traktanden

**Art. 28** Die Versammlung darf nur traktandierte Geschäfte endgültig beschliessen.

Erheblicherklären von Anträgen

**Art. 29** <sup>1</sup> Unter dem Traktandum Verschiedenes kann eine stimmberechtigte Person verlangen, dass der Gemeinderat für die nächste Versammlung ein Geschäft, das in die Zuständigkeit der Versammlung fällt, traktandiert.

<sup>2</sup> Die Präsidentin oder der Präsident unterbreitet diesen Antrag der Versammlung zum Entscheid.

<sup>3</sup> Nehmen die Stimmberechtigten den Antrag an, hat er die gleiche Wirkung wie eine Initiative.

Rügepflicht

**Art. 30** <sup>1</sup> Stellt eine stimmberechtigte Person die Verletzung von Zuständigkeits- bzw. Verfahrensvorschriften fest, hat sie die Präsidentin oder den Präsidenten sofort auf diese hinzuweisen.

<sup>2</sup> Unterlässt sie pflichtwidrig einen solchen Hinweis, verliert sie das Beschwerderecht (Art. 49a des Gemeindegesetzes).

Vorsitz

**Art. 31** <sup>1</sup> Die Präsidentin oder der Präsident leitet die Versammlung.

<sup>2</sup> Die Versammlung entscheidet nicht geregelte Verfahrensfragen.

<sup>3</sup> Die Präsidentin oder der Präsident entscheidet Rechtsfragen.

Eröffnung

**Art. 32** Die Präsidentin oder der Präsident

- eröffnet die Versammlung,
- fragt, ob alle Anwesenden stimmberechtigt sind,
- sorgt dafür, dass Nichtstimmberechtigte gesondert sitzen,
- veranlasst die Wahl der Stimmzählerinnen und Stimmzähler,
- lässt die Anzahl der Stimmberechtigten feststellen und
- gibt Gelegenheit, die Reihenfolge der Traktanden zu ändern.

Eintreten

**Art. 33** Die Versammlung tritt ohne Beratung und Abstimmung auf jedes Geschäft ein.

Beratung

**Art. 34** <sup>1</sup> Die Stimmberechtigten dürfen sich zum Geschäft äussern und Anträge stellen. Die Präsidentin oder der Präsident erteilt ihnen das Wort.

<sup>2</sup> Die Versammlung kann die Redezeit und die Zahl der Äusserungen beschränken.

<sup>3</sup> Die Präsidentin oder der Präsident klärt nach unklaren Äusserungen ab, ob ein Antrag vorliegt.

Ordnungsantrag

**Art. 35** <sup>1</sup> Die Stimmberechtigten können beantragen, die Beratung zu schliessen.

<sup>2</sup> Die Präsidentin oder der Präsident lässt über einen solchen Ordnungsantrag sofort abstimmen.

<sup>3</sup> Nimmt die Versammlung diesen Antrag an, haben einzig noch

- die Stimmberechtigten, die sich vor dem Antrag gemeldet haben,
- die Sprecherinnen und Sprecher der vorberatenden Organe und
- wenn es um Initiativen geht, eine Sprecherin oder ein Sprecher der Initianten das Wort.

## C.2 Abstimmungen

Allgemeines	<p><b>Art. 36</b> Die Präsidentin oder der Präsident</p> <ul style="list-style-type: none"><li>– schliesst die Beratung, wenn sich niemand mehr äussern will und</li><li>– erläutert das Abstimmungsverfahren.</li></ul>
Abstimmungsverfahren	<p><b>Art. 37</b> <sup>1</sup> Das Abstimmungsverfahren ist so festzulegen, dass der wahre Wille der Stimmberechtigten zum Ausdruck kommt.</p> <p><sup>2</sup> Die Präsidentin oder der Präsident</p> <ul style="list-style-type: none"><li>– unterbricht wenn nötig die Versammlung, um das Abstimmungsverfahren vorzubereiten,</li><li>– erklärt Anträge für ungültig, die rechtswidrig sind oder vom Traktandum nicht erfasst werden,</li><li>– lässt über einen allfälligen Rückweisungsantrag abstimmen,</li><li>– fasst diejenigen Anträge zu Gruppen zusammen, die sich nicht gleichzeitig verwirklichen lassen und</li><li>– lässt für jede Gruppe den Sieger (Art. 38) ermitteln.</li></ul>
Gruppensieger (Cupsystem)	<p><b>Art. 38</b> <sup>1</sup> Die Präsidentin oder der Präsident fragt bei zwei Anträgen, die sich nicht gleichzeitig verwirklichen lassen: „Wer ist für Antrag A?“ - „Wer ist für Antrag B?“. Der Antrag, auf den mehr Stimmen entfallen, ist Gruppensieger.</p> <p><sup>2</sup> Liegen drei oder mehr Anträge, die sich nicht gleichzeitig verwirklichen lassen, vor, stellt die Präsidentin oder der Präsident gemäss Abs. 1 solange zwei Anträge einander gegenüber, bis der Gruppensieger feststeht (Cupsystem).</p> <p><sup>3</sup> Die Gemeindeschreiberin oder der Gemeindeschreiber schreibt die Anträge der Reihe nach auf. Die Präsidentin oder der Präsident stellt zuerst den letzten Antrag dem zweitletzten gegenüber, den Sieger dem drittletzten usw.</p>
Schlussabstimmung	<p><b>Art. 39</b> Die Präsidentin oder der Präsident stellt am Schluss die bereinigte Vorlage vor und fragt: „Wollt ihr diese Vorlage annehmen?“</p>
Form	<p><b>Art. 40</b> <sup>1</sup> Die Versammlung stimmt offen ab.</p> <p><sup>2</sup> Ein Viertel der anwesenden Stimmberechtigten kann eine geheime Abstimmung verlangen.</p>
Stichentscheid	<p><b>Art. 41</b> Die Präsidentin oder der Präsident stimmt mit. Bei Stimmengleichheit gibt sie oder er zudem den Stichentscheid.</p>
Konsultativabstimmung	<p><b>Art. 42</b> <sup>1</sup> Der Gemeinderat kann die Versammlung einladen, sich zu Geschäften zu äussern, die nicht in ihre Zuständigkeit fallen.</p>

<sup>2</sup> Er ist an diese Stellungnahme nicht gebunden.

<sup>3</sup> Das Verfahren ist gleich wie bei Abstimmungen (Art. 37 ff.).

### **C.3 Wahlen**

#### Wählbarkeit

**Art. 43** Wählbar sind

- a) in den Gemeinderat, in das Präsidium und das Vizepräsidium der Versammlung die in der Gemeinde Stimmberechtigten,
- b) in Kommissionen mit Entscheidbefugnis die in eidgenössischen Angelegenheiten Stimmberechtigten,
- c) in Kommissionen ohne Entscheidbefugnis alle urteilsfähigen Personen,
- d) in das Organ der Rechnungsprüfung die nach den Bestimmungen der kantonalen Gemeindeverordnung befähigten Personen.

#### Unvereinbarkeit

**Art. 44** <sup>1</sup> Dem unmittelbar übergeordneten Organ darf eine durch die Gemeinde beschäftigte Person nicht angehören, wenn ihre Entschädigung das Minimum der obligatorischen Versicherung gemäss dem Bundesgesetz über die berufliche Vorsorge erreicht.

<sup>2</sup> Der Gemeinderat stellt die Unterordnungsverhältnisse in einem Organigramm dar.

<sup>3</sup> Mitglieder des Rechnungsprüfungsorgans dürfen nicht gleichzeitig dem Gemeinderat, einer Kommission oder dem Gemeindepersonal angehören.

#### Verwandtenausschluss

**Art. 45** Der Verwandtenausschluss für den Gemeinderat und das Rechnungsprüfungsorgan richtet sich nach den Vorschriften des Gemeindegesetzes (vgl. Anhang II).

#### Ausscheidungsregeln

**Art. 46** <sup>1</sup> Besteht zwischen gleichzeitig Gewählten ein Ausschlussgrund gemäss Art. 45, gilt mangels freiwilligem Verzicht diejenige Person als gewählt, die am meisten Stimmen erhalten hat. Die Präsidentin oder der Präsident zieht bei Stimmgleichheit das Los.

<sup>2</sup> Bei Vorliegen eines Ausschlussgrundes zwischen gleichzeitig im Mehrheits- und Verhältniswahlverfahren gewählten Personen, gilt die Erstere als gewählt. Vorbehalten bleibt der freiwillige Verzicht.

<sup>3</sup> Besteht zwischen einer neu gewählten und einer bereits im Amt stehenden Person ein Ausschlussgrund, ist die neue Wahl ungültig, wenn die bereits im Amt stehende Person nicht freiwillig zurücktritt.

Offenlegungspflicht	<b>Art. 47</b> Jede Kandidatin und jeder Kandidat für den Gemeinderat, das Rechnungsprüfungsorgan oder eine Kommission mit Entscheidbefugnis hat vor ihrer oder seiner Wahl Interessenbindungen offenzulegen, die sie oder ihn in der Ausübung des Amtes beeinflussen können.
Amtsdauer	<b>Art. 48</b> Die Amtsdauer gewählter Organe beträgt vier Jahre. Sie beginnt und endet mit dem Kalenderjahr.
Amtszeitbeschränkung	<b>Art. 49</b> Die Amtszeit wird nicht beschränkt.
Wahlverfahren	<b>Art. 50</b> <ol style="list-style-type: none"><li>a) Die Präsidentin oder der Präsident gibt die Vorschläge des Gemeinderates bekannt. Die anwesenden Stimmberechtigten können weitere Vorschläge machen.</li><li>b) Die Präsidentin oder der Präsident lässt die Vorschläge gut sichtbar darstellen.</li><li>c) Liegen nicht mehr Vorschläge vor als Sitze zu besetzen sind, erklärt die Präsidentin oder der Präsident die Vorgeschlagenen als gewählt.</li><li>d) Liegen mehr Vorschläge vor, wählt die Versammlung geheim.</li><li>e) Die Stimmenzählerinnen und Stimmenzähler verteilen die Zettel. Sie melden die Anzahl der Gemeindeschreiberin oder dem Gemeindeschreiber.</li><li>f) Die Stimmberechtigten dürfen<ul style="list-style-type: none"><li>– so viele Namen auf den Zettel schreiben, als Sitze zu besetzen sind;</li><li>– nur wählen, wer vorgeschlagen ist.</li></ul></li><li>g) Die Stimmenzählerinnen und Stimmenzähler sammeln die Zettel wieder ein.</li><li>h) Die Stimmenzählerinnen und Stimmenzähler sowie die Gemeindeschreiberin oder der Gemeindeschreiber<ul style="list-style-type: none"><li>– prüfen, ob sie nicht mehr Zettel haben, als verteilt worden sind</li><li>– scheiden ungültige Zettel von den gültigen und</li><li>– ermitteln das Ergebnis.</li></ul></li></ol>
Ungültiger Wahlgang	<b>Art. 51</b> Die Präsidentin oder der Präsident lässt den Wahlgang wiederholen, wenn die Zahl der eingesammelten Zettel die der ausgeteilten übersteigt.
Ungültige Zettel	<b>Art. 52</b> Ein Zettel ist ungültig, wenn er keine Namen von Vorgeschlagenen enthält.
Ungültige Namen	<b>Art. 53</b> <sup>1</sup> Ein Name ist ungültig, wenn er <ul style="list-style-type: none"><li>– nicht eindeutig einem Vorschlag zugeordnet werden kann,</li><li>– mehr als ein Mal auf einem Zettel steht oder</li><li>– überzählig ist, weil der Zettel mehr Namen enthält als Sitze zu vergeben sind.</li></ul>

<sup>2</sup> Die Stimmzählerinnen und Stimmzähler sowie die Gemeindegemeinschafterin oder der Gemeindegemeinschafter streichen zuerst die Wiederholungen. Sind dann immer noch mehr Namen auf dem Zettel als Sitze zu besetzen sind, werden die letzten Namen gestrichen.

Ermittlung

**Art. 54** <sup>1</sup> Die eingelangten gültigen Stimmen werden zusammengezählt und durch die doppelte Zahl der zu besetzenden Sitze geteilt; die nächsthöhere ganze Zahl ist das absolute Mehr. Für die Berechnung des Mehrs fallen die leeren Zettel ausser Betracht.

<sup>2</sup> Wer das absolute Mehr erreicht hat, ist gewählt. Erreichen zu viele Vorgeschlagene das absolute Mehr, sind diejenigen gewählt, die am meisten Stimmen haben.

Zweiter Wahlgang

**Art. 55** <sup>1</sup> Haben im ersten Wahlgang zu wenig Personen das absolute Mehr erreicht, ordnet die Präsidentin oder der Präsident einen zweiten Wahlgang an.

<sup>2</sup> Im zweiten Wahlgang bleiben höchstens doppelt so viele Vorgeschlagene, als Sitze zu besetzen sind. Massgebend ist die Stimmzahl des ersten Wahlgangs.

<sup>3</sup> Gewählt sind diejenigen mit den höchsten Stimmzahlen.

Minderheitenschutz

**Art. 56** Die Bestimmungen des Gemeindegesetzes über die Vertretung der Minderheiten bleiben vorbehalten.

Los

**Art. 57** Die Präsidentin oder der Präsident zieht bei Stimmgleichheit das Los.

## D. Öffentlichkeit, Information, Protokolle

### D.1 Öffentlichkeit

Gemeindeversammlung

**Art. 58** <sup>1</sup> Die Gemeindeversammlung ist öffentlich.

<sup>2</sup> Die Medien haben freien Zugang zur Versammlung und dürfen darüber berichten.

<sup>3</sup> Über die Zulässigkeit von Bild- und Tonaufnahmen oder -übertragungen entscheidet die Versammlung.

<sup>4</sup> Jede stimmberechtigte Person kann verlangen, dass ihre Äusserung oder Stimmabgabe nicht aufgezeichnet wird.

## D.2 Information

- Information der Bevölkerung **Art. 59** <sup>1</sup> Die Gemeinde informiert über alle Tätigkeiten von allgemeinem Interesse, soweit nicht überwiegende öffentliche oder private Interessen entgegenstehen.
- <sup>2</sup> Sie informiert rasch, umfassend, sachgerecht und klar.
- Auskünfte **Art. 60** <sup>1</sup> Jede Person hat ein Recht auf Auskunft und Einsicht in amtliche Akten, soweit nicht überwiegende öffentliche oder private Interessen entgegenstehen.
- Informations- und Datenschutzgesetzgebung <sup>2</sup> Die kantonale Gesetzgebung über die Information der Bevölkerung und den Datenschutz bleibt vorbehalten.
- Vorschriften der Gemeinde **Art. 61** Die Gemeindeverwaltung führt eine laufend aktualisierte Sammlung der Gemeindeerlasse und hält diese zur Einsicht offen.

## D.3 Protokolle

- a) Grundsatz **Art. 62** Über die Beratung der Gemeindeorgane ist Protokoll zu führen.
- b) Inhalt **Art. 63** <sup>1</sup> Das Protokoll enthält
- a) Ort und Datum der Versammlung oder Sitzung,
  - b) Name der oder des Vorsitzenden und der Protokollführerin oder des Protokollführers,
  - c) Zahl der anwesenden Stimmberechtigten oder Sitzungsteilnehmerinnen und -teilnehmer,
  - d) Reihenfolge der Traktanden,
  - e) Anträge,
  - f) angewandte Abstimmungs- und Wahlverfahren,
  - g) Beschlüsse und Wahlergebnisse,
  - h) Rügen nach Art. 49a des Gemeindegesetzes (Rügepflicht),
  - i) Zusammenfassung der Beratung und
  - j) Unterschrift des oder der Vorsitzenden und der Protokollführerin oder des Protokollführers.
- <sup>2</sup> Die Beratung ist sachlich und willkürfrei zu protokollieren.
- c) Genehmigung des Versammlungsprotokolls **Art. 64** <sup>1</sup> Die Gemeindeschreiberin oder der Gemeindeschreiber legt das Protokoll der Gemeindeversammlung spätestens vierzehn Tage nach der Versammlung während dreissig Tagen öffentlich auf.
- <sup>2</sup> Während der Auflage kann schriftlich Einsprache beim Gemeinderat gemacht werden.
- <sup>3</sup> Der Gemeinderat entscheidet über die Einsprachen und genehmigt das Protokoll.

<sup>4</sup> Das Protokoll ist öffentlich.

## E. Aufgaben

### E.1 Aufgabenwahrnehmung

Grundsatz

**Art. 65** <sup>1</sup> Die Gemeinde erfüllt die ihr übertragenen und von ihr selbstgewählten Aufgaben.

<sup>2</sup> Gemeindeaufgaben können alle Angelegenheiten sein, die nicht ausschliesslich vom Bund, vom Kanton oder anderen Trägern öffentlicher Aufgaben wahrgenommen werden.

Selbstgewählte Aufgaben

**Art. 66** Grundlage für die Übernahme selbstgewählter Aufgaben ist ein Erlass oder Beschluss des zuständigen Gemeindeorgans.

a) Grundlage

b) Menge, Qualität, Kosten, Finanzierung

**Art. 67** <sup>1</sup> Menge, Qualität und Kosten der zu erbringenden Leistung sind dabei festzulegen.

<sup>2</sup> Die finanzielle Tragbarkeit ist nachzuweisen.

Überprüfung

**Art. 68** Die Aufgaben werden periodisch auf ihre Notwendigkeit hin überprüft.

### E.2 Aufgabenerfüllung

Grundsatz

**Art. 69** <sup>1</sup> Die Aufgaben sind nach Massgabe des Rechts sowie leistungs- und kostenorientiert zu erfüllen.

Überprüfung der Leistungserbringung

<sup>2</sup> Der Gemeinderat überprüft die sachgerechte und wirtschaftliche Leistungserbringung laufend.

Träger der Aufgaben

**Art. 70** <sup>1</sup> Für jede Aufgabe ist zu prüfen, ob die Gemeinde sie

- a) selbst erfüllen,
- b) einem Gemeindeunternehmen zuweisen oder
- c) an Dritte ausserhalb der Verwaltung übertragen soll.

<sup>2</sup> Die Zusammenarbeit mit Gemeinden, privaten und öffentlich-rechtlichen Körperschaften ist anzustreben, soweit damit eine wirksamere oder kostengünstigere Leistung erbracht werden kann.

Sozial- und Vormundschafsbereich

**Art. 71** Der gesamte Sozialbereich ist der Einwohnergemeinde Konolfingen übertragen. Die Einzelheiten regelt der Zusammenarbeitsvertrag.



Feuerwehr

**Art. 72** <sup>1</sup> Der Bereich Feuerwehr ist der Gemeinde Konolfingen angeschlossen und steht unter deren Feuerwehrkommando.

<sup>2</sup> Die Gemeinde Konolfingen besorgt die gesamten Aufgaben der Feuerwehr gem. Art. 13 und 14 des Feuerschutz- und Feuerwehrgesetzes.

<sup>3</sup> Das kommunale Recht von Konolfingen gilt für Freimettigen unter folgendem Vorbehalt: Die Änderung des Satzes für die Ersatzabgaben von mehr als 3 % des einfachen Staatssteuerbetrages bedarf der Zustimmung des zuständigen Organs der Gemeinde Freimettigen.

<sup>4</sup> Die Einzelheiten regelt der Zusammenarbeitsvertrag.

## F. Verantwortlichkeit und Rechtspflege

### F.1 Verantwortlichkeit

Sorgfalts- und Schweigepflicht

**Art. 72** <sup>1</sup> Die Mitglieder der Gemeindeorgane und das Gemeindepersonal haben ihre Amtspflichten gewissenhaft und sorgfältig zu erfüllen.

<sup>2</sup> Sie haben Dritten gegenüber verschwiegen zu sein über Wahrnehmungen, die sie bei der Ausübung ihres Amtes machen.

<sup>3</sup> Die Schweigepflicht besteht auch nach Ausscheiden aus dem Amt.

Disziplinarische Verantwortlichkeit

**Art. 73** <sup>1</sup> Die Mitglieder der Gemeindeorgane und das Gemeindepersonal unterstehen der disziplinarischen Verantwortlichkeit.

<sup>2</sup> Die Regierungsstatthalterin oder der Regierungsstatthalter ist Disziplinarbehörde für die Mitglieder des Gemeinderates und des Rechnungsprüfungsorgans.

<sup>3</sup> Der Gemeinderat ist Disziplinarbehörde für die übrigen Gemeindeorgane und das Gemeindepersonal.

<sup>4</sup> Die Disziplinarbehörde trifft während des disziplinarischen Verfahrens die nötigen vorsorglichen Massnahmen wie Einstellung der oder des Betroffenen im Amt oder Beweissicherung.

<sup>5</sup> Vor dem Verhängen einer Disziplinarstrafe ist der oder dem Betroffenen das rechtliche Gehör zu gewähren.

<sup>6</sup> Es können folgende Disziplinarstrafen verhängt werden:

a) Verweis

b) Busse bis Fr. 5'000.--

c) Einstellung im Amt bis zu sechs Monaten mit Kürzung oder Entzug der Besoldung

<sup>7</sup> Die Disziplinarbehörde veranlasst die Kündigung durch das zuständige Organ oder die Abberufung durch die Justiz-, Gemeinde- und Kirchendirektion, wenn Unfähigkeit, dauerhaft ungenügende Leistungen, schwere oder wiederholte Dienstpflichtverletzung oder ein anderer wichtiger Grund die Fortsetzung der Amtsführung unzumutbar machen.

Vermögensrechtliche  
Verantwortlichkeit

**Art. 74** <sup>1</sup> Die Gemeinde haftet für den Schaden, den ihre Organe und das Gemeindepersonal bei der Ausübung ihrer amtlichen Tätigkeit widerrechtlich verursachen.

<sup>2</sup> Die Gemeinde haftet subsidiär für den Schaden, den andere Träger-schaften öffentlicher Gemeindeaufgaben bei der Ausübung der ihnen übertragenen Tätigkeiten widerrechtlich verursachen.

<sup>3</sup> Die Gemeinde kann auf die Mitglieder ihrer Organe und das Gemeindepersonal, welche den Schaden verursacht haben, in gleicher Weise Rückgriff nehmen, wie der Kanton gegenüber seinen Organen.

<sup>4</sup> Die besondere Gesetzgebung bleibt vorbehalten.

## F.2 Rechtspflege

Beschwerde

**Art. 75** <sup>1</sup> Gegen Beschlüsse, Verfügungen und Wahlen sowie Abstimmungen von Gemeindeorganen kann nach den kantonalen Bestimmungen (insbesondere Verwaltungsrechtspflegegesetz) Beschwerde geführt werden.

<sup>2</sup> Vorbehalten bleibt die besondere Gesetzgebung (insbesondere Baugesetz).

## G. Übergangs- und Schlussbestimmungen

Anhang

**Art. 76** Die Versammlung erlässt den Anhang I (Kommissionen) im gleichen Verfahren wie dieses Reglement.

Übergangsbestimmungen

**Art. 77** Die Amtsdauern der bisherigen Organe enden am 31. Dezember 2019. Allfällige Ersatzwahlen erfolgen nach diesem Reglement.

Inkrafttreten

**Art. 78** <sup>1</sup> Dieses Reglement tritt unter Vorbehalt der Genehmigung durch das Amt für Gemeinden und Raumordnung auf den 01.07.2017 in Kraft.

<sup>2</sup> Es hebt das Organisationsreglement vom 24.11.2011 und weitere widersprechende Vorschriften auf.

Die Versammlung vom 08. Juni 2017 nahm dieses Reglement an.

NAMENS DER EINWOHNERGEMEINDE  
Der Präsident Die Sekretärin



Arthur Vifian



Irene Locher

### **Auflagezeugnis**

Die Gemeindeschreiberin hat dieses Reglement vom 08. Mai 2017 bis 08. Juni 2017 (dreissig Tage vor der beschlussfassenden Versammlung) in der Gemeindeschreiberei öffentlich aufgelegt. Sie gab die Auflage im amtlichen Anzeiger Nr. 18 + 22 vom 04. Mai bzw. bzw. 01. Juni 2017 bekannt.

Freimettigen, 09. Juni 2017

Die Gemeindeschreiberin



Irene Locher

Genehmigt durch das Amt für Gemeinden und Raumordnung am 11. August 2017

## Anhang I: Kommissionen

### **Schulkommission Primarschule**

Mitgliederzahl.	5 (4 durch Gemeindeversammlung gewählt)
Mitglied von Amtes wegen:	Ressortvorsteher/-in
Wahlorgan:	Gemeindeversammlung
Übergeordnete Stellen:	Gemeinderat
Untergeordnete Stellen:	Schulleitung Lehrkräfte Kindergärtner/in Schulsekretariat
Aufgaben und Befugnisse:	<p>Die Primarschulkommission nimmt die strategisch-politische Führung des Kindergartens, der Primarschule sowie die Aufsicht wahr.</p> <p>Sie hat folgende Befugnisse:</p> <p>Schülerinnen und Schüler</p> <ul style="list-style-type: none"><li>– Verweis, Gefährdungsmeldung, Anzeige</li><li>– temporärer Unterrichtsausschluss</li></ul> <p>Pädagogik</p> <ul style="list-style-type: none"><li>– Genehmigung Leitbild und der Hausordnung</li><li>– Festlegung von Grundsätzen zur Umsetzung des Leitbildes, insbesondere zur Qualitätsevaluation und -entwicklung und zur Weiterbildung der Angestellten</li><li>– Entscheid über Qualitätsevaluationen der Schule</li><li>– Entscheid über die strategische Ausrichtung der Tagesschulangebote</li><li>– Genehmigung der Entwicklungsschwerpunkte der Schule (Schulprogramm) und Controlling über die Umsetzung.</li><li>– Entscheid über die Berichterstattung an den Kanton</li></ul> <p>Organisation</p> <ul style="list-style-type: none"><li>– Zuweisung der Stufen und Klassen</li><li>– Genehmigung des Fakultativunterrichts und des freiwilligen Schulsports</li><li>– Erlass von Grundsätzen zur Information und zur Eltern- und Schülermitwirkung</li><li>– Genehmigung der Jahresplanung (Unterrichtschluss vor Ferien, Ausnahmen zu Blockzeiten, unterrichtsfreie Halbtage)</li></ul>

- Festlegung von Rahmenvorgaben zum Stundenplan
- Entscheid über die ausserschulische Benutzung der Schul- und Sportanlagen während der Unterrichtszeit
- Entscheid über die Organisation der schulärztlichen und schulzahnärztlichen Untersuchung

#### Personal

- Anstellung der Schulleitung
- Anstellung der Lehrkräfte und der übrigen Schulmitarbeitenden
- Anstellung der/des Schulsekretärin / -sekretärs
- Festlegung von Grundsätzen zur Pensenzuteilung

#### Verschiedenes

- Organisation und Betrieb der Kaffeestube (Dorffest)

Die Schulkommission kann Anträge an den Gemeinderat stellen.

Finanzielle Befugnisse:

Gemäss Budget

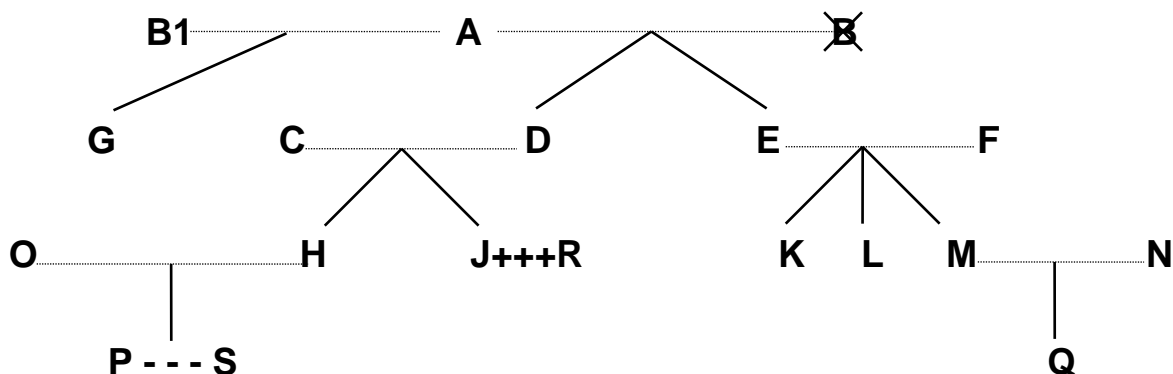
Unterschrift:

Präsident/in und Sekretär/in (Kollektivunterschrift)

Besonderes

Die Schulleitung nimmt ohne Stimmrecht an den Kommissionssitzungen teil.

## Anhang II: Verwandtenausschluss



Legende:

.....	= Ehe
	= Abstammung
X	= verstorben
+++	= eingetragene Partnerschaft
---	= faktische Lebensgemeinschaft

Dem <b>Gemeinderat</b> dürfen nicht gleichzeitig angehören		Beispiele:
a) Verwandte in gerader Linie	Eltern - Kinder	A mit D, E und G; F mit K, L und M; D mit H und J
	Grosseltern - Grosskinder	A mit H, J, K, L und M
	Urgrosseltern - Urgrosskinder	A mit P und Q
b) Verschwägerte in gerader Linie	Schwiegereltern	A mit C und F; E und F mit N; C und D mit O; C und D mit R
	Schwiegersohn/Schwiegertochter	O mit C und D; N mit E und F; R mit C und D
	Stiefeltern/Stiefkinder	B1 (2. Ehefrau von A) mit D und E
c) voll- und halbbürtige Geschwister	Bruder/Schwester, Stiefbruder/-schwester	K mit L und M; H mit J; G mit D und E
d) Ehepaare	Ehepartner	A mit B1; C mit D; O mit H
e) eingetragene Partnerschaft	eingetragener Lebenspartner	J mit R
f) faktische Lebensgemeinschaft	Lebenspartner	P mit S

### Ebensowenig dürfen Personen, die mit

- Mitgliedern des Gemeinderates,
- Mitgliedern von Kommissionen oder
- Vertreterinnen/Vertretern des Gemeindepersonals

in obiger Weise verwandt, verschwägert, verheiratet oder in eingetragener Partnerschaft oder faktischer Lebensgemeinschaft verbunden sind, dem **Rechnungsprüfungsorgan** angehören.

## Organisationsverordnung (OgV)

### Allgemeine Bestimmungen

Gegenstand	<p><b>Art. 1</b> <sup>1</sup> Diese Organisationsverordnung regelt</p> <ul style="list-style-type: none"><li>a) die Gliederung in Ressorts, Verwaltungsabteilungen etc. (Organigramm)</li><li>b) die Zuständigkeiten der einzelnen Ratsmitglieder</li><li>c) die Sitzungsordnung des Gemeinderats und der Kommissionen (Einberufung, Vorbereitung, Verfahren)</li><li>d) die Vertretungsbefugnis des Gemeindepersonals</li><li>e) die Zuständigkeit zum Erlass von Verfügungen</li><li>f) die Anweisungsbefugnis</li><li>g) die Unterschriftsberechtigung</li></ul> <p><sup>2</sup> Vorbehalten bleiben die Bestimmungen des OgR, anderer Reglemente sowie Vorschriften des kantonalen und eidgenössischen Rechts.</p>
------------	--

### Gemeinderat

#### *Aufgaben und Organisation im Allgemeinen*

Aufgaben	<p><b>Art. 2</b> <sup>1</sup> Der Gemeinderat sorgt dafür, dass die Aufgaben der Gemeinde gemäss dem OgR und dem übergeordneten Recht dauernd und zuverlässig wahrgenommen werden.</p> <p><sup>2</sup> Er stellt sicher, dass die Gemeindeverwaltung die gesetzten Ziele auf zweckmässige Art und Weise verfolgt.</p> <p><sup>3</sup> In seinem Zuständigkeitsbereich vertritt er die Gemeinde nach aussen.</p>
Kollegialbehörde	<p><b>Art. 3</b> <sup>1</sup> Der Gemeinderat fasst und vertritt seine Beschlüsse als Kollegialbehörde. Vorbehalten bleibt Art. 4.</p> <p><sup>2</sup> An der Gemeindeversammlung geben die einzelnen Ratsmitglieder keine von der Haltung des Gemeinderats abweichende Stellungnahme ab. Vorbehalten bleibt die Freiheit der Stimmabgabe.</p>
Präsidialverfügungen	<p><b>Art. 4</b> <sup>1</sup> Die Gemeindepräsidentin oder der Gemeindepräsident kann zur Abwehr eines unmittelbar drohenden Schadens oder zur Beseitigung von Störungen im Namen des Gemeinderats Präsidialverfügungen erlassen, wenn die Angelegenheit keinen Aufschub erduldet.</p> <p><sup>2</sup> Präsidialverfügungen werden protokolliert und dem Gemeinderat spätestens an der nächsten Sitzung zur Kenntnis gebracht.</p>

## **Einberufung und Verfahren der Sitzungen**

Allgemeines	<p><b>Art. 5</b> <sup>1</sup> Der Gemeinderat versammelt sich ordentlicherweise nach einem Sitzungsplan, der im Dezember des Vorjahres festgelegt wird.</p> <p><sup>2</sup> Weitere Sitzungen finden statt, sofern es die Geschäfte erfordern.</p> <p><sup>3</sup> Der Gemeinderat trifft sich bei Bedarf zu einer Klausurtagung zu einem besonderen Thema.</p>
Einberufung	<p><b>Art. 6</b> <sup>1</sup> Die Gemeindepräsidentin oder der Gemeindepräsident beruft die Sitzungen ein.</p> <p><sup>2</sup> Ein Ratsmitglied kann die Einberufung einer ausserordentlichen Sitzung innert drei Tagen verlangen.</p>
Bericht und Anträge	<p><b>Art. 7</b> <sup>1</sup> Die Kommissionen reichen Geschäfte, die durch den Gemeinderat zu behandeln sind, in Form von klaren, knappen und vollständigen schriftlichen Berichten und Anträgen bis spätestens 10 Tage vor der Sitzung der Gemeindeschreiberei ein.</p> <p><sup>2</sup> Kommissionen unterbreiten ihre Berichte und Anträge in schriftlicher Form.</p>
Ratsbüro	<p><b>Art. 8</b> <sup>1</sup> Die Gemeindepräsidentin oder der Gemeindepräsident und die Gemeindeschreiberin oder der Gemeindeschreiber bilden zusammen das Ratsbüro.</p> <p><sup>2</sup> Das Ratsbüro bereitet die Sitzungen des Gemeinderats vor. Es entscheidet,</p> <ul style="list-style-type: none"><li>a) welche Geschäfte dem Rat unterbreitet werden (Art. 8 Abs. 3),</li><li>b) bestimmt, ob ein Geschäft zur blossen Kenntnisnahme, zur Absprache oder zur Beschlussfassung unterbreitet wird,</li><li>c) erstellt die Traktandenliste</li></ul> <p><sup>3</sup> Das Ratsbüro kann Berichte und Anträge aus Kommissionen ergänzen oder zur Verbesserung zurückweisen.</p>
Einladung	<p><b>Art. 9</b> <sup>1</sup> Die Einladung zur Sitzung erfolgt schriftlich.</p> <p><sup>2</sup> Sie wird den Ratsmitgliedern direkt durch die Gemeindeschreiberei bis spätestens drei Tage vor der Sitzung unter Angabe von Ort, Zeit und Traktanden zugestellt.</p>
Akten	<p><b>Art. 10</b> <sup>1</sup> Die Geschäftsakten liegen mindestens drei Tage vor der Sitzung im Sitzungszimmer auf.</p> <p><sup>2</sup> Die Ratsmitglieder und die Gemeindeschreiberin oder der Gemeindeschreiber sorgen dafür, dass unbefugte Dritte keine Einsicht erhalten.</p>



Teilnahme	<p><b>Art. 11</b> <sup>1</sup> Die Mitglieder des Gemeinderats sind zur Teilnahme an den Sitzungen verpflichtet, sofern dies nicht aus gesundheitlichen oder andern wichtigen Gründen unzumutbar erscheint.</p> <p><sup>2</sup> Verhinderte teilen der Gemeindeverwaltung ihre Abwesenheit unter Angabe des Grundes rechtzeitig mit.</p>
Öffentlichkeit und Beizug Dritter	<p><b>Art. 12</b> <sup>1</sup> Die Sitzungen des Gemeinderats sind nicht öffentlich.</p> <p><sup>2</sup> Der Gemeinderat oder dessen Präsidentin oder Präsident kann Dritte, namentlich Sachverständige, zur Teilnahme an einer Sitzung einladen.</p> <p><sup>3</sup> Vorbehalten bleiben die Bestimmungen über die Bekanntmachung von Beschlüssen und die Information der Öffentlichkeit.</p>
Leitung der Sitzung	<p><b>Art. 13</b> Die Gemeindepräsidentin oder der Gemeindepräsident leitet die Sitzungen. Sie oder er</p> <ul style="list-style-type: none"><li>a) sorgt für einen speditiven Ablauf,</li><li>b) eröffnet und schliesst die Diskussion,</li><li>c) erteilt und entzieht gegebenenfalls das Wort.</li></ul>
Beschlussfähigkeit und Beschlüsse	<p><b>Art. 14</b> <sup>1</sup> Der Gemeinderat darf beschliessen, wenn die Mehrheit der Ratsmitglieder anwesend ist.</p> <p><sup>2</sup> In dringlichen Fällen kann der Gemeinderat mit einfachem Mehr beschliessen, dass über ein nicht ordentlich traktandiertes Geschäft verhandelt und beschlossen wird (Nachtraktandierung).</p> <p><sup>3</sup> Der Gemeinderat und die Kommissionen können Beschlüsse auf dem Zirkularweg fassen, wenn alle Mitglieder mit diesem Verfahren einverstanden sind.</p>
Abstimmungen und Wahlen	<p><b>Art. 15</b> <sup>1</sup> Abstimmungen und Wahlen erfolgen offen, sofern nicht ein Ratsmitglied geheime Stimmabgabe verlangt.</p> <p><sup>2</sup> Bei Abstimmungen und Wahlen entscheidet das Mehr der Stimmen. Die Gemeindepräsidentin oder der Gemeindepräsident stimmt mit und gibt im Fall der Stimmengleichheit den Stichentscheid.</p>
Protokoll	<p><b>Art. 16</b> <sup>1</sup> Das Protokoll der Gemeinderatssitzungen ist nicht öffentlich.</p> <p><sup>2</sup> Die Gemeindeschreiberin oder der Gemeindeschreiber führt das Protokoll nach Art. 63 OgR und unterbreitet dieses gleichzeitig mit der Traktandenliste zur Genehmigung an der nächsten Sitzung.</p> <p><sup>3</sup> Die Ratsmitglieder sorgen dafür, dass Unbefugte keine Einsicht in die Protokolle erhalten. Sie vernichten die Protokolle, wenn sie aus dem Gemeinderat ausscheiden.</p>

Bekanntmachung von Beschlüssen	<p><b>Art. 17</b> <sup>1</sup> Der Gemeinderat macht seine Beschlüsse schriftlich in Form von Protokollauszügen bekannt. Die Gemeindegeschreiberin oder der Gemeindegeschreiber bescheinigt mit ihrer oder seiner Unterschrift die Richtigkeit der Auszüge.</p> <p><sup>2</sup> Der Gemeinderat stellt sicher, dass die Verwaltungsabteilungen umgehend Bericht über die sie betreffenden Beschlüsse erhalten.</p>
Information der Öffentlichkeit	<p><b>Art. 18</b> <sup>1</sup> Der Gemeinderat bestimmt, wie die Öffentlichkeit und namentlich die Medien über behandelte Geschäfte zu informieren sind.</p> <p><sup>2</sup> Bestimmt er nichts anderes, besorgt die Gemeindegeschreiberin oder der Gemeindegeschreiber die Information.</p>
Ergänzende Vorschriften	<p><b>Art. 19</b> Soweit diese Verordnung oder andere Vorschriften nichts anderes bestimmen, gelten für das Verfahren der Gemeinderatssitzungen sinngemäss die Vorschriften über die Gemeindeversammlung.</p>

## **Ressorts**

Allgemeines	<p><b>Art. 20</b> Jedes Mitglied des Gemeinderats steht einem besonderen Verantwortungsbereich (Ressort) vor.</p> <p><sup>2</sup> Die Vorsteherinnen und Vorsteher vertreten die Geschäfte ihres Ressorts im Gemeinderat, ebenso in der Regel in der Gemeindeversammlung, in weiteren Gemeindeorganen sowie gegenüber Dritten.</p> <p><sup>3</sup> Sie tragen die Führungsverantwortung für ihr Ressort. Sie üben die fachliche Aufsicht über das ihnen direkt unterstellte Personal aus und sorgen dafür, dass das Ressort seine Aufgaben richtig erfüllt.</p>
Die einzelnen Ressorts	<p><b>Art. 21</b> Es bestehen die folgenden Ressorts:</p> <ul style="list-style-type: none"><li>a) Präsidiales, Planung, Strategie, Visionen</li><li>b) Erziehung, Polizei/Justiz, Soziales</li><li>c) Bauwesen, Liegenschaften</li><li>d) Ver- und Entsorgung, Gewässer, Landwirtschaft, Forst, Strassen</li><li>e) Finanzen, öffentliche Sicherheit</li></ul>
Zuweisung	<p><b>Art. 22</b> <sup>1</sup> Die Gemeindepräsidentin oder der Gemeindepräsident steht von Amtes wegen dem Ressort Präsidiales, Planung, Strategie, Visionen vor.</p> <p><sup>2</sup> Der Gemeinderat weist die übrigen Ressorts zu Beginn der Amtsdauer durch einfachen Beschluss zu. Er berücksichtigt dabei die Eignung und Neigung der Ratsmitglieder .</p> <p><sup>3</sup> Er regelt bei dieser Gelegenheit die Stellvertretung der Ressortvorsteherinnen und -vorsteher.</p>

<sup>4</sup> Er gibt der Öffentlichkeit den Beschluss über die Zuteilung und Stellvertretung auf geeignete Weise bekannt.

Aufgaben der Ressortvorsteher

**Art. 23** <sup>1</sup> Die Aufgabenbereiche der einzelnen Ressorts ergeben sich aus Anhang I.

Zuordnung von Kommissionen

**Art. 24** <sup>1</sup> Die ständigen Kommissionen sind je einem Ressort zugeordnet.

<sup>2</sup> Die Zuordnung ergibt sich aus Anhang I.

## Kommissionen

Ständige Kommissionen

**Art. 25** <sup>1</sup> Der Gemeinderat kann in seinem Zuständigkeitsbereich ständige Kommissionen ohne Entscheidbefugnis einsetzen.

<sup>2</sup> Er regelt die Aufgaben, die Mitgliederzahl, bei variabler Besetzung den Rahmen der Mitgliederzahl und die Organisation im Anhang II.

Nichtständige Kommissionen

**Art. 26** <sup>1</sup> Der Gemeinderat kann zur Behandlung einzelner in seine Zuständigkeit fallender Geschäfte nichtständige Kommissionen einsetzen.

<sup>2</sup> Er bestimmt im Einsetzungsbeschluss die Aufgaben, Zuständigkeit, Organisation und Mitgliederzahl.

Einsetzung

**Art. 27** <sup>1</sup> Kommissionen werden aufgrund von Mehrheitswahlen (Majorz) bestellt.

<sup>2</sup> Die Bestimmungen über die Vertretung von Minderheiten (Art. 38 ff. GG) bleiben vorbehalten.

Konstituierung

**Art. 28** <sup>1</sup> Die Kommissionen konstituieren sich selbst.

<sup>2</sup> Abweichende Bestimmungen oder Einsetzungsbeschlüsse bleiben vorbehalten.

Sekretariat

**Art. 29** <sup>1</sup> Die Kommissionen besorgen ihr Sekretariat selbst.

<sup>2</sup> Abweichende Bestimmungen oder Einsetzungsbeschlüsse bleiben vorbehalten.

Information

**Art. 30** <sup>1</sup> Die Kommissionen stellen der Gemeindeverwaltung ihre Sitzungsprotokolle im Original zu.

<sup>2</sup> Sie informieren Dritte und die Öffentlichkeit über behandelte Angelegenheiten, soweit sie in der Sache nicht abschliessend zuständig sind, nur mit Zustimmung des Gemeinderats.

Verfahren **Art. 31** Die Sitzungsorganisation und Beschlussfassung richtet sich sinngemäss nach den für den Gemeinderat geltenden Bestimmungen (Art. 5 ff.).

## Verwaltung

Aufgabe **Art. 32** Die Verwaltung erfüllt operative Aufgaben.

Organisation **Art. 33** <sup>1</sup> Die Gemeindeverwaltung besteht aus der Gemeindeschreiberei.

<sup>2</sup> Aufgaben, Über- und Unterordnungsverhältnisse sowie Verfügungsbefugnisse werden im Anhang III geregelt.

Leitung **Art. 34** Der Gemeindeschreiberei steht eine Leiterin oder ein Leiter vor.

Aufsicht **Art. 35** <sup>1</sup> Die Gemeindeschreiberei untersteht der Aufsicht des Gemeinderats.

## Zuständigkeiten im Geschäftsverkehr

### Allgemeines

Zuständigkeitsbereiche **Art. 36** <sup>1</sup> Im Geschäftsverkehr wird für die Bestimmung der Zuständigkeiten nach folgenden Bereichen unterschieden:

- a) Unterschriftsberechtigung
- b) Eingehen von Verpflichtungen (Verwendung bewilligter Kredite)
- c) Anweisung zur Zahlung
- d) Erlass von Verfügungen
- e) Berichtswesen

<sup>2</sup> Im Übrigen richten sich die Zuständigkeiten nach dem OgR und weiteren Gemeindeerlassen

### Unterschriftsberechtigung

Grundsatz **Art. 37** Wer in der Sache zuständig ist, unterschreibt für die Gemeinde.

Gemeinderat und Kommissionen **Art. 38** Der Gemeinderat sowie die Kommissionen führen Kollektivunterschrift zu Zweien.

### **Eingehen von Verpflichtungen**

Verfügung über Kredite **Art. 39** Der Gemeinderat bestimmt durch einfachen Beschluss, wer über beschlossene Verpflichtungs- oder Voranschlagskredite verfügt.

Kreditkontrolle **Art. 40** Wer über bewilligte Kredite verfügt,  
a) erfasst fortlaufend die eingegangenen Verpflichtungen,  
b) stellt sie den beschlossenen Krediten gegenüber und  
c) informiert den Gemeinderat unverzüglich über drohende Kreditüberschreitungen.

### **Anweisung zur Zahlung**

Grundsatz **Art. 41** Eingehende Rechnungen sind so zu visieren und zur Zahlung anzuweisen, dass sie rechtzeitig beglichen werden können.

Visum eingehender Rechnungen **Art. 42**<sup>1</sup> Die Stelle, welche die entsprechende Verpflichtung eingegangen ist, visiert die eingegangenen Rechnungen.

<sup>2</sup> Wer eine Rechnung visiert, prüft,  
a) ob der auf dem Beleg dargestellte Sachverhalt mit der Wirklichkeit übereinstimmt,  
b) ob die Leistung mit der Bestellung übereinstimmt sowie  
c) die rechnerische Richtigkeit.

Anweisung **Art. 43** Die Ressortvorsteherin oder der Ressortvorsteher weist visierte Rechnungen zur Zahlung an, sofern  
a) der Beleg recht- und ordnungsmässig,  
b) das Visum nach Art. 42 richtig und  
c) der entsprechende Kredit vorhanden ist.

Zahlung **Art. 44** Die Gemeindeschreiberei begleicht visierte und zur Zahlung angewiesene Rechnungen gemäss den einschlägigen Konditionen.

### **Erlass von Verfügungen**

Verfügungsbefugnis **Art. 45**<sup>1</sup> Der Gemeinderat, die Kommissionen mit Entscheidungsbefugnis und das zur Vertretung der Gemeinde befugte Personal können im Rahmen ihrer Zuständigkeiten im Namen der Gemeinde hoheitlich handeln und namentlich Verfügungen erlassen.

<sup>2</sup> Vorbehalten bleiben Verfügungsbefugnisse anderer Gemeindeorgane aufgrund besonderer Bestimmungen.

## **Berichtswesen**

Periodische Bericht-  
erstattung

**Art. 46** <sup>1</sup> Die Leiterin bzw. der Leiter der Gemeindeschreiberei hält sich über den aktuellen Stand der Geschäfte auf dem Laufenden.

<sup>2</sup> Die Leiterin bzw. der Leiter der Gemeindeschreiberei berichtet den Ressortvorsteherinnen und -vorstehern periodisch in knapper Form

- a) über den Stand der Geschäfte im Allgemeinen,
- b) inwiefern gesteckte Ziele erreicht oder nicht erreicht worden sind sowie
- c) über das Ergebnis der Kreditkontrolle (Art. 40).

<sup>3</sup> Die Ressortvorsteherinnen und -vorsteher bestimmen, in welchen Abständen ihnen nach Abs. 2 zu berichten ist. Sie fassen die Berichte zusammen und orientieren den Gemeinderat periodisch über die wichtigsten Punkte.

Besondere Vorkomm-  
nisse

**Art. 47** Wer Vorkommnisse von grosser politischer oder finanzieller Bedeutung, von öffentlichem Interesse oder von grosser Tragweite für einzelne Personen wahrnimmt, orientiert unverzüglich die vorgesetzte Stelle.

## **Schlussbestimmung**

Inkrafttreten

**Art. 48** Diese Verordnung tritt mit der Genehmigung durch den Gemeinderat vom 22.06.2017 auf 01.07.2017 in Kraft und ersetzt alle früheren, widersprechenden Vorschriften.

Freimettigen, 22.06.2017

NAMENS DES GEMEINDERATES  
Der Präsident                      Die Sekretärin



Arthur Vifian



Irene Locher

## Anhang I: Ressorts des Gemeinderates

### Ressort Präsidiales, Planung, Strategie, Visionen

Aufgabenbereiche:	<ul style="list-style-type: none"> <li>- Vorbereitung der Gemeinderatssitzungen mit Ratsbüro</li> <li>- Leitung der Gemeinderatssitzungen</li> <li>- Leiten der Gemeindeversammlungen</li> <li>- Personalwesen: Mitarbeitergespräche</li> <li>- Repräsentationsaufgaben</li> <li>- Kontakte: Bund, Kanton, Region, Nachbar- und Partnergemeinen, Verbände</li> <li>- Information (Öffentlichkeitsarbeit und Medien)</li> <li>- Gemeindeentwicklung</li> <li>- Durchführung von Abstimmungen und Wahlen</li> <li>- weitere Geschäfte, die nicht einem anderen Ressort zugewiesen sind</li> </ul>
Kommissionen	keine
Verwaltung	Gemeindeschreiberei
Delegationen	<ul style="list-style-type: none"> <li>- Regionalkonferenz Bern-Mittelland</li> <li>- Planungsverband Region Kiesental</li> <li>- Genossenschaft EvK</li> <li>- Gemeindeverband ARA Oberes Kiesental (Vorstand)</li> <li>- Wasserbauverband Chisebach (Vorstand)</li> <li>- Wasserverbund Kiesental (Verwaltungsrat)</li> </ul>
Stellvertretung	Ressort Erziehung, Polizei/Justiz, Soziales

### Ressort Erziehung, Polizei/Justiz, Soziales

Aufgabenbereiche	<ul style="list-style-type: none"> <li>- Kindergarten</li> <li>- Primarschule</li> <li>- Sekundarstufe 1</li> <li>- Berufsschulen</li> <li>- Musikschule</li> <li>- Erwachsenenbildung</li> <li>- Sport</li> <li>- Kultur</li> <li>- Gewerbepolizei</li> <li>- Gastgewerbepolizei</li> <li>- Orts- und Sittenpolizei</li> <li>- Kontakte zu den Regionalen Institutionen (Heime, Spitäler, Spitex, Jugendfachstelle, Regionaler Sozialdienst)</li> <li>- Altersfragen und -versorgung</li> <li>- Gesundheitsversorgung, Prävention</li> </ul>
Kommissionen	Schulkommission Primarschule

Verwaltung	- Schulleitung Primarschule
	- Gemeindeschreiberei
Delegationen	- Schulkommission Sekundarstufe Konolfingen (alternierend)
	- Stiftung Kiesenmatte
	- Sozialkommission Konolfingen (alternierend)
	- Ausschuss für Alters- und Gesundheitsfragen
	- Jugendbeauftragte
	- Jugendkommission Konolfingen (alternierend)
Stellvertretung	Ressort Präsidiales, Planung, Strategie, Visionen

### Ressort Bauwesen, Liegenschaften

Aufgabenbereich	- Baupolizei
	- Baubewilligungen
	- Baukontrolle
	- Natur- und Landschaftsschutz
	- öffentliche Anlagen
	- Gemeindeeigene Liegenschaften inkl. Mietverträge
	- Beratung des Gemeinderates in Planungsfragen
	- Schul- und Sportanlagen
	- Gemeindewerk
Kommissionen	keine
Verwaltung	Gemeindeschreiberei
Delegationen	
Stellvertretung	Ressort Ver- und Entsorgung, Gewässer, Landwirtschaft, Forst, Strassen
	Ressort Finanzen, öffentliche Sicherheit

### Ressort Ver- und Entsorgung, Gewässer, Landwirtschaft, Forst, Strassen

Aufgabenbereich	- Elektrizitätsversorgung, öffentliche Beleuchtung
	- Kehrrichtentsorgung
	- Abwasser, Kanalisation
	- Wasserversorgung
	- Wasserbau in öffentlichen Gewässern
	- Forst inkl. Waldstrassen
	- Landwirtschaft
	- Strassennetz (Ausbau und Unterhalt)
	- Verkehrssicherheit und Signalisation
Kommissionen	keine



Verwaltung	Gemeindeschreiberei
Delegationen	- AVAG AG für Abfallverwertung Thun - Gemeindeverband ARA Oberes Kiesental (Delegierter) - Wasserverbund Kiesental (Delegierter) - Wasserbauverband Chisebach (Delegierter) - Waldweggenossenschaft Laass - Schlachtlokalverband (Delegierter)
Stellvertretung	Ressort Bauwesen, Liegenschaften

### Ressort Finanzen, öffentliche Sicherheit

Aufgabenbereich	- Finanzplanung - Voranschlag - Jahresrechnung - Beratung der Behörden in Finanzfragen - Steuern, amtliche Bewertung - AHV-Zweigstelle - Fremdmittelbeschaffung - Vermögensverwaltung - Besoldungen - Pensionskasse - Versicherungen - Zahlungsverkehr - Rechnungsstellung/Inkasso - Feuerwehr - Zivilschutz - Militär - ausserordentliche Lagen
Kommission	keine
Verwaltung	Gemeindeschreiberei
Delegationen	- Gemeindeverband RKZ Ostermundigen - ZSO Kiesental - RFO Kiesental
Stellvertretung	

## **Anhang II: Kommissionen**

Derzeit keine Kommissionen ohne Entscheidbefugnis

### Anhang III: Abteilungen

Gemeindeschreiberei	
Aufgaben	Führen der Gesamtverwaltung
Leiter / Leiterin	Gemeindeschreiber/in
Stellen	Gemeindeschreiber/in
Verfügungsbefugnisse	Kollektivunterschrift zu Zweien: Gemeindeschreiber/in mit Gemeindepräsident/in oder Vize- Gemeindepräsident/in
Ausgabenbefugnisse	Verwendung der Voranschlagskredite Dulden Geschäfte keinen Aufschub: bis Fr. 1'000.00
Übergeordnete Stelle	Gemeinderat
Untergeordnete Stelle	Sachbearbeiter/in
Stellvertretung	Extern